

модель
02-PAC-500, 02-PAC-350

Статус дома – уют и комфорт

ОСНОВНЫЕ ТЕХНИЧЕСКИЕ ХАРАКТЕРИСТИКИ РАДИАТОРОВ “СТАТУС-02”:

- температура теплоносителя до 110° С
- максимальное рабочее давление - 1,6 МПа
- испытательное давление - 2,4 МПа
- водородный показатель теплоносителя - 7 - 8 рН
- теплоотдача одной секции - 151/196 Вт, в зависимости от модели

ДОСТОИНСТВА АЛЮМИНИЕВЫХ РАДИАТОРОВ “СТАТУС-02”:

- высокая теплоотдача каждой секции;
- итальянский дизайн;
- прочность;
- алюминиевый сплав высокого качества;
- современная технология отливки секций;
- надежное антикоррозионное покрытие;
- небольшой вес;
- легкость и удобство монтажа;
- оптимальная цена для достигнутых характеристик.

алюминиевый радиатор



Радиаторы алюминиевые секционные (РАС) “СТАТУС-02” разработаны в Италии в соответствии с европейскими стандартами и с учетом особенностей российских систем отопления. Проведённые исследования и испытания показали высокую прочность радиаторов “СТАТУС-02”, а также их отличные эксплуатационные характеристики.

Изготовление радиаторов осуществляется методом литья под давлением. Каждая секция имеет высокую однородность материала по всему объему и по толщине стенок. Это обеспечивает высокую прочность радиатора и скорость теплообмена. Радиаторы “СТАТУС-02” универсальны и могут использоваться в отопительных системах:

- жилых, общественных и промышленных зданий;
- индивидуальных домов;
- коттеджей.

Применение алюминия в производстве “СТАТУС-02” дает радиатору такие преимущества как скорость разогрева и высокие показатели теплоотдачи. Наличие конвекционных каналов позволяет устанавливать радиатор в нишах, сохраняя при этом равномерность, высокую теплоотдачу и качество отопления. Сочетание теплообмена за счет конвекции и обогрева излучением создают наиболее комфортные условия в помещении.

Каждая секция радиатора “СТАТУС-02” проходит двойной контроль качества. Первый осуществляется сразу после её отливки, второй - после механической обработки и покраски.

ОСНОВНЫЕ ТРЕБОВАНИЯ К ЭКСПЛУАТАЦИИ РАДИАТОРОВ “СТАТУС-02”:

Радиаторы могут устанавливаться в системах со стальными, металлопластиковыми и полипропиленовыми трубами. Монтаж радиаторов производится в индивидуальной упаковке, которая снимается после окончания всех отделочных работ. Не допускается подвергать радиаторы ударным нагрузкам. Монтаж радиаторов ведётся только на подготовленных (оштукатуренных и окрашенных) поверхностях стен. Расчетная теплоотдача достигается при соблюдении следующих оптимальных расстояний при монтаже:

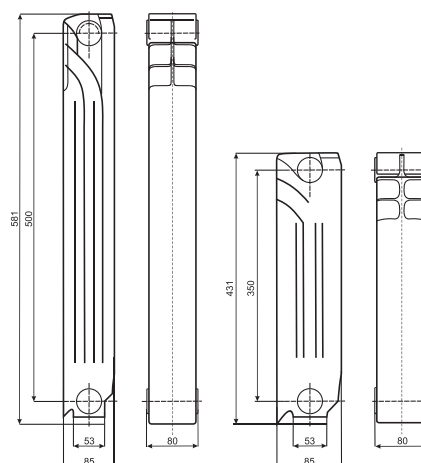
- до подоконника или полки - не менее 100 мм;
- до стены - не менее 30 мм;
- до пола - не менее 60 мм.

Необходимо устанавливать на каждый радиатор автоматический или ручной клапан спуска воздуха (при установке клапана предварительно убедитесь, что радиатор отключен от общей системы отопления).

Продукция прошла все необходимые испытания и сертифицирована.

ТЕХНИЧЕСКИЕ ХАРАКТЕРИСТИКИ РАДИАТОРОВ “СТАТУС-02”:

Модель	02-РАС-350	02-РАС-500
Рабочее давление, атм.	16	16
Испытательное давление, атм.	24	24
Давление на разрыв, атм.	50	50
Теплоотдача одной секции, Вт	151	196
Максимальная температура теплоносителя, °С	110	110
Содержание кислорода в воде, не более, мг/л	0,02	0,02
Значение водородного показателя рН, оптимальное	7-8	7-8
Емкость одной секции, л	0,275	0,330
Вес одной секции, кг	1,05	1,36
Высота секции, мм	431	581
Межосевое расстояние, мм	350	500
Глубина секции, мм	85	85
Ширина секции, мм	80	80
Диаметр входного отверстия	1"	1"



модель
02-РАС-500, 02-РАС-350